

**NW NEWAY**

# 中线蝶阀

全套工业阀门解决方案



苏州纽威阀门股份有限公司

样本编号: C-BFV-2014

### 图号



纽威设计的阀门图号包括了阀门的基本特征，订购时供您参考。

#### ① 阀门口径

DN 80(3")	DN 600(24")
DN100(4")	DN 700(28")
DN150(6")	DN 750(30")
DN200(8")	DN 900(36")
DN250(10")	DN1050(42")
DN300(12")	DN1200(48")
DN350(14")	DN1300(52")
DN400(16")	DN1400(56")
DN450(18")	DN1500(60")
DN500(20")	DN1600(64")

#### ② 阀门序列代号

代号	类型
D	蝶阀

#### ④ 结构形式

7	对夹
3	凸耳
4	双法兰

#### ⑤ 蝶阀种类

1	中线蝶阀
---	------

#### ③ 操作方式

	手柄操作
3	齿轮箱操作
9	电动执行机构操作
6	气动执行机构操作
7	液动执行机构操作

#### ⑥ 密封材质

X	橡胶
---	----

## ⑦ 压力等级

代码	6	10	16
Mpa	0.6	1.0	1.6

## ⑧ 阀体材质

A395	ASTM A395
WCB	ASTM A216 WCB
LCB	ASTM A352 LCB
LCC	ASTM A352 LCC
CF8	ASTM A351 CF8
CF8M	ASTM A351 CF8M
CF3	ASTM A351 CF3
CF3M	ASTM A351 CF3M
A890 4A	ASTM A890 4A

## ⑨ 内件代号

	第一位数字		第二位数字		第三位数字	
	阀杆		蝶板		阀座	
	代号	材质	代号	材质	代号	材质
中线蝶阀	1	F416	2	CF8	1	EPDM
	2	F304	3	CF8M	2	NBR
	3	F316	4	M30-C	4	VITON
	4	MONEL K500	5	ZQAL9-4		
	5	17-4PH	8	C95500		
	6	1Cr13	A	ZQAL9-2		
	7	F316L	J	904L-ZZ		
	8	F304L	K	A890 4A		
	9	F51	E	ASTM A890 6A		
	L	1Cr17Ni2	N	C95800		

注: 其他材料根据客户要求。

### 图号



纽威设计的阀门图号包括了阀门的基本特征。订购时为了避免对您需求产生的误解, 请提供纽威图号。但对于特殊订单, 还须提供详尽的规格描述。

#### ① 阀门口径

3 = 3"	(DN80)	24 = 24"	(DN600)
4 = 4"	(DN100)	28 = 28"	(DN700)
6 = 6"	(DN150)	32 = 32"	(DN700)
8 = 8"	(DN200)	36 = 36"	(DN900)
10 = 10"	(DN250)	40 = 40"	(DN1000)
12 = 12"	(DN300)	48 = 48"	(DN1200)
14 = 14"	(DN350)	52 = 52"	(DN1300)
16 = 16"	(DN400)	56 = 56"	(DN1400)
18 = 18"	(DN450)	60 = 60"	(DN1500)
20 = 20"	(DN500)	64 = 64"	(DN1600)

#### ② 阀门序列代号

代号	类型
T	中线橡胶软密封蝶阀

#### ③ 磅级

代号	1
磅级	150LB

#### ④ 结构形式

W	对夹式
L	凸耳式
R	双法兰式

## ⑤ 操作方式

	手柄操作
G	齿轮箱操作
M	电动执行机构操作
P	气动执行机构操作
H	液动执行机构操作

## ⑧ 阀体材料

A395	ASTM A395
WCB	ASTM A216 WCB
LCB	ASTM A352 LCB
LCC	ASTM A352 LCC
CF8	ASTM A351 CF8
CF8M	ASTM A351 CF8M
CF3	ASTM A351 CF3
CF3M	ASTM A351 CF3M
A890 4A	ASTM A890 4A

## ⑨ 内件代号

	第一位数字		第二位数字		第三位数字	
	阀杆		蝶板		阀座	
	代号	材质	代号	材质	代号	材质
中线蝶阀	1	F416	2	CF8	1	EPDM
	2	F304	3	CF8M	2	NBR
	3	F316	4	M30-C	4	VITON
	4	MONEL K500	5	ZQAL9-4		
	5	17-4PH	8	C95500		
	6	1Cr13	A	ZQAL9-2		
	7	F316L	J	904L-ZZ		
	8	F304L	K	A890 4A		
	9	F51	E	ASTM A890 6A		
	L	1Cr17Ni2	N	C95800		

注: 其他材料根据客户要求。

软密封蝶阀被广泛地应用于各种工业流体控制的开闭调节系统中，与常规截止阀和球阀比较，蝶阀有着重量轻，成本低的优势。随着各种橡胶材料的迅速发展，弹性软密封蝶阀现在不仅应用于各种给排水系统中，而且也逐步应用于某些工业流体控制中。



### 典型应用范围：

- 饮用水管线
- 污水处理
- 发电厂冷却水系统
- 造船业
- 石油化工
- 造纸厂



### 产品规格范围：

尺寸：	2"~72" ( DN50~DN1800 )
压力等级：	ANSI 125LB~150LB(PN6~PN16)
温度范围：	-35℃~ +200℃
壳体材料：	球墨铸铁,铸钢,不锈钢,双相钢
橡胶材料：	三元乙丙橡胶(EPDM), 丁腈橡胶(NBR), 氟橡胶(Viton)
连接形式：	对夹式, 凸耳式, 双法兰式

### 橡胶阀座适用温度范围：

材料	适用温度范围
NBR	-20℃~ +100℃
EPDM	-35℃~ +135℃
VITON	-20℃~ +200℃



纽威中线蝶阀系列是一种可靠的，低成本阀门。由于中线蝶阀通道全衬橡胶，可适用大多数的腐蚀性介质，阀体本体不与介质接触，通常使用碳钢或球铁，成本低，是中低压工况中选型最经济的阀门之一。

## 1: 上法兰

采用ISO5211标准。

## 2: 阀杆防吹出设计

满足API609与ASME B31.3。

## 3: 低开关扭矩

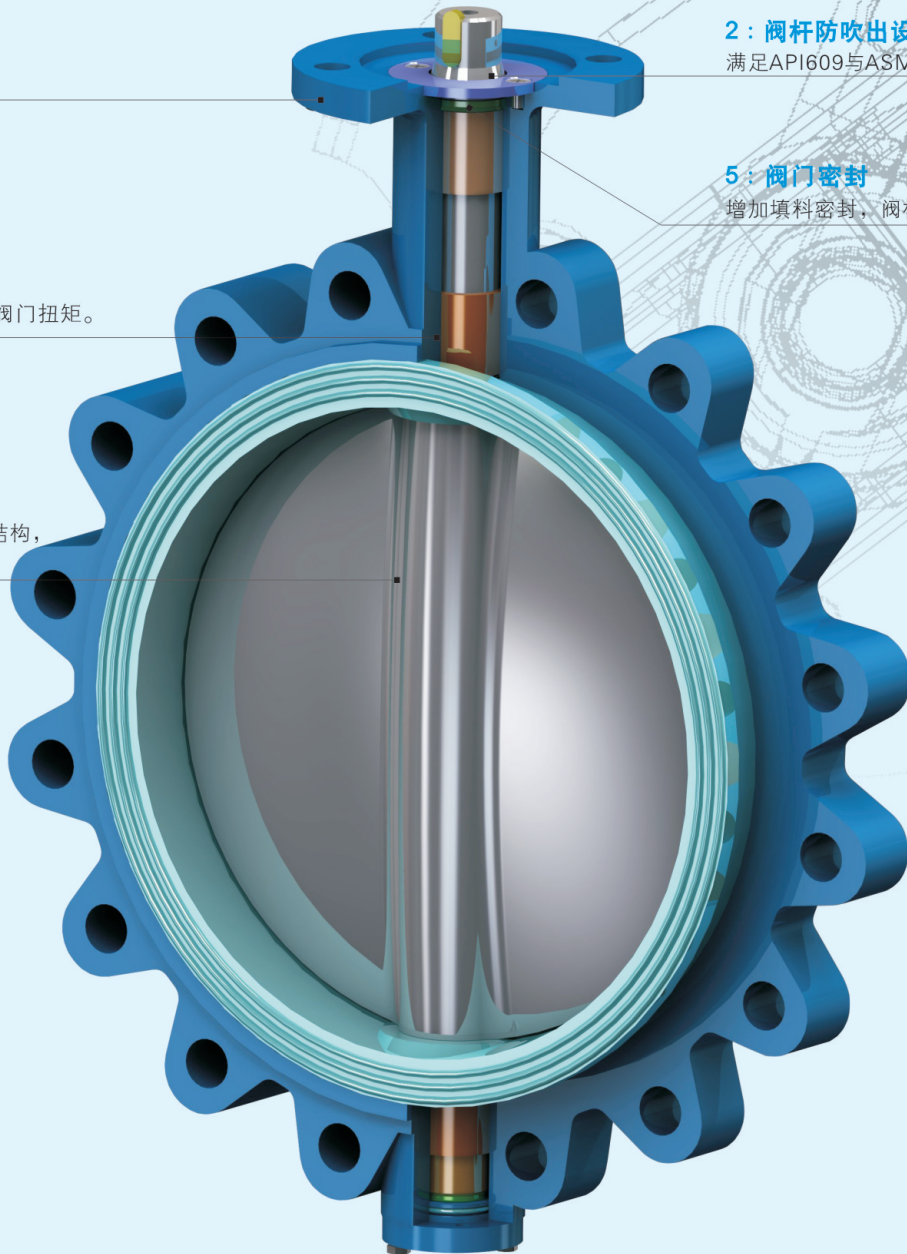
采用自润滑轴承来降低阀门扭矩。

## 5: 阀门密封

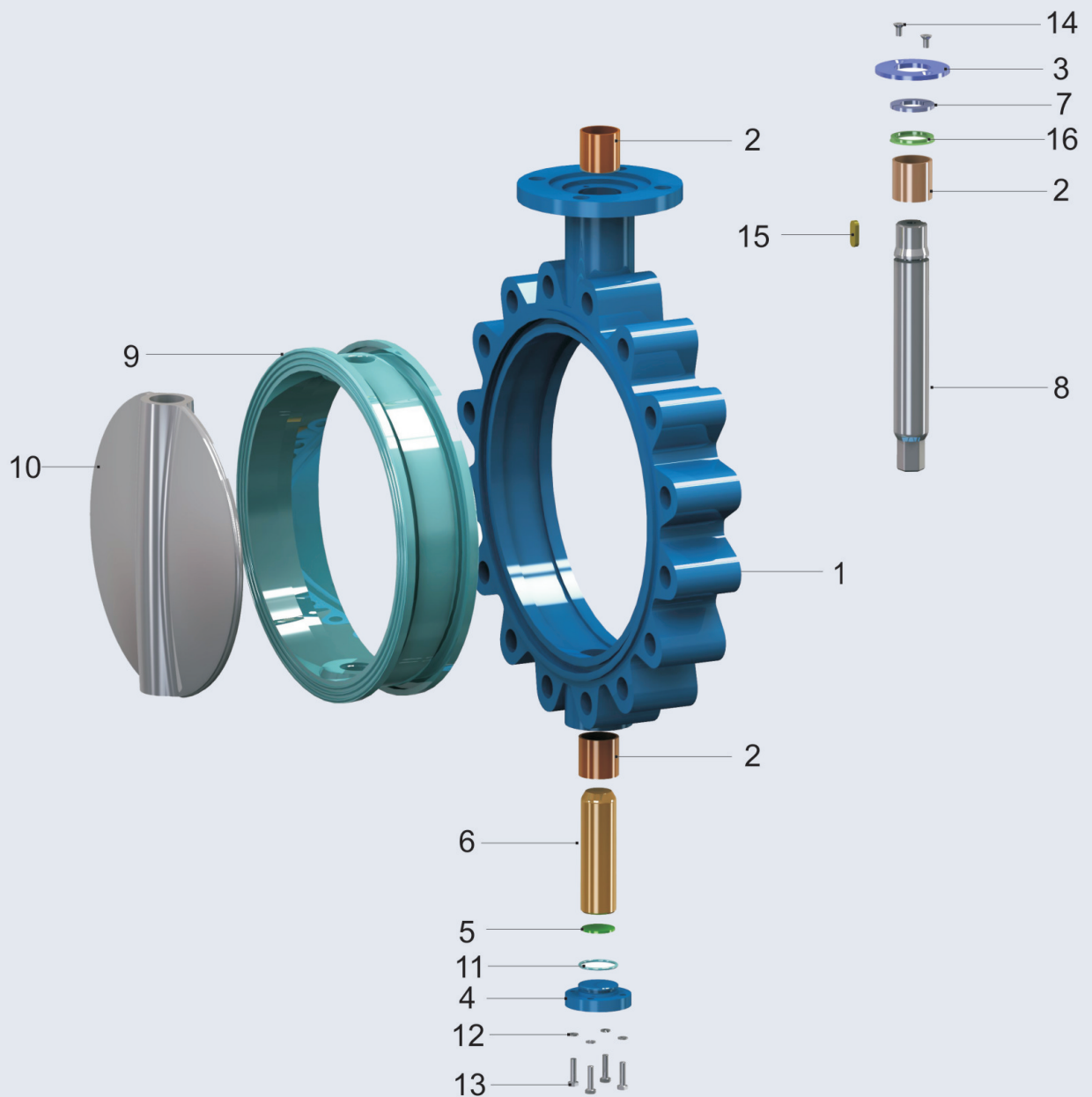
增加填料密封，阀杆三重密封，有效防止杆漏。

## 4: 无销设计

中线蝶阀采用双轴无销结构，杜绝阀门销漏缺陷。



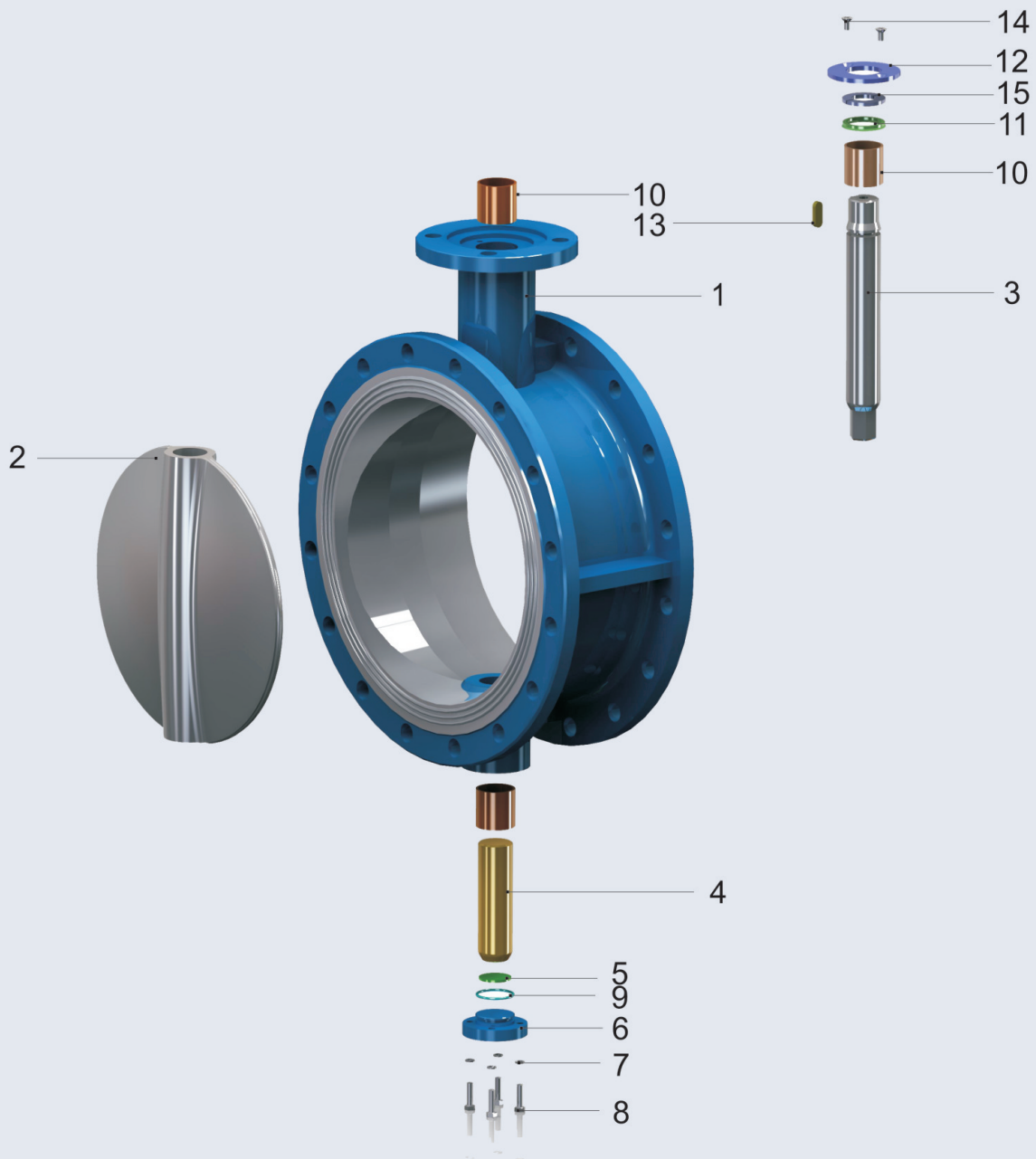
序号	零件名称	数量	序号	零件名称	数量
1	阀体	1	9	阀座	1
2	轴承	3	10	阀瓣	1
3	限位板	1	11	O型圈	1
4	下法兰	1	12	垫圈	4
5	止推垫	1	13	螺钉	4
6	枢轴	1	14	螺钉	2
7	对开环	1	15	键	1
8	阀杆	1	16	密封圈	1



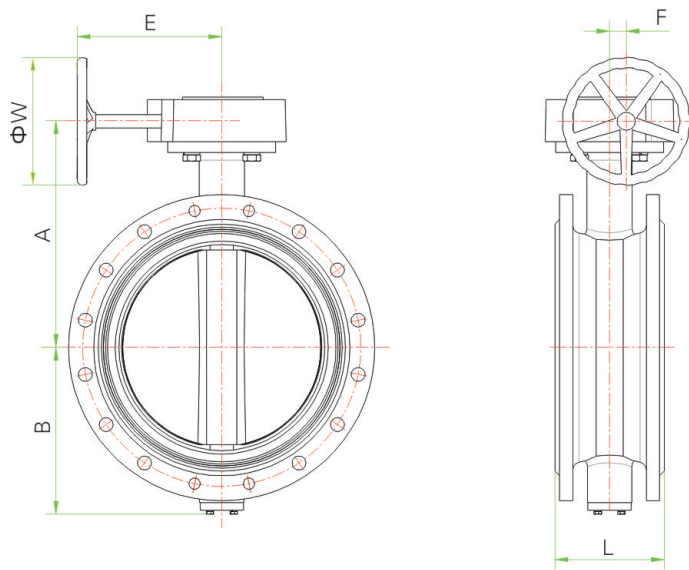
注：此显示为凸耳LUG零部件，对夹WF除阀体外与之一致。



序号	零件名称	数量	序号	零件名称	数量
1	阀体	1	9	O型圈	1
2	阀瓣	1	10	轴承	3
3	阀杆	1	11	对开环	1
4	枢轴	1	12	限位板	1
5	止推垫	1	13	键	1
6	下法兰	1	14	螺栓	2
7	垫圈	4	15	密封圈	1
8	螺钉	4			



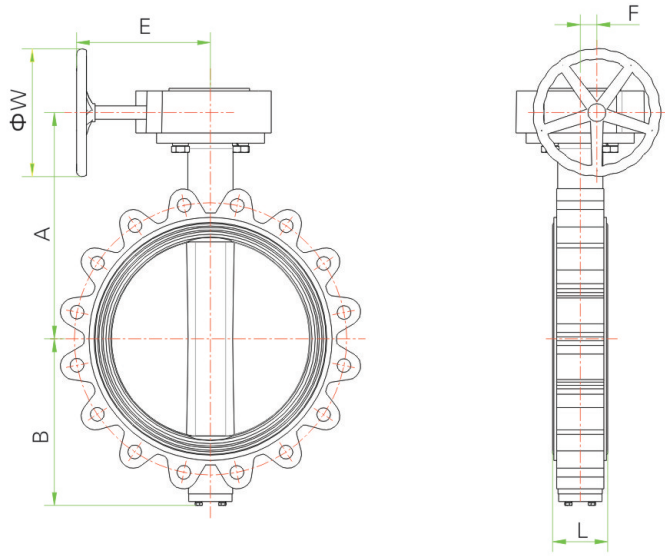
注：此显示为双法兰RF零部件。



法兰式

### 外形尺寸&重量

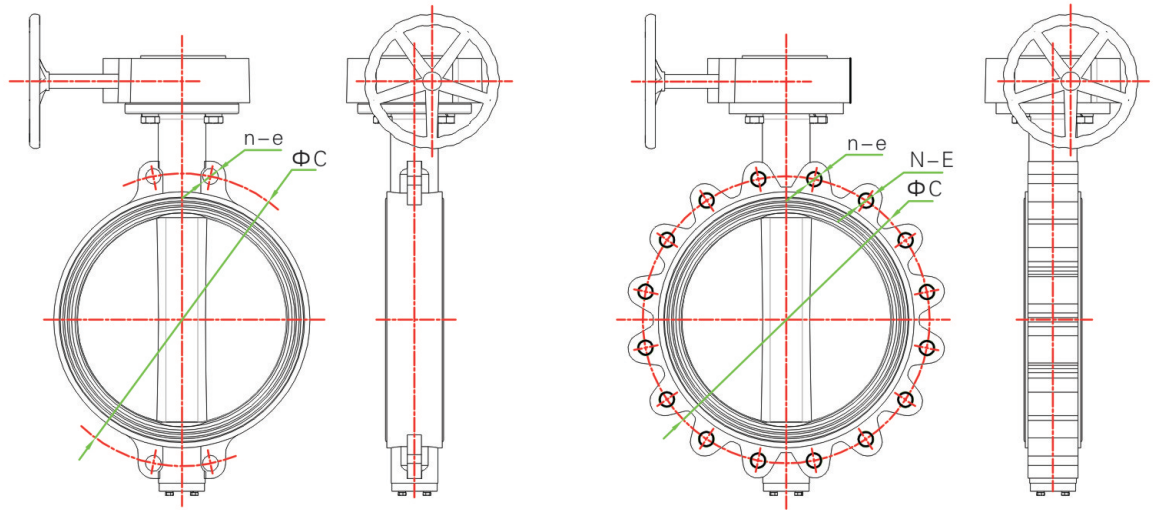
SIZE		L			阀门尺寸		手柄长度
阀门口径		对夹式	凸耳式	双法兰式	A	B	
In	mm	mm			mm	mm	mm
2	50		43	106	185	93	229
2-1/2	65		46	112	199	102	229
3	80		46	114	205	108	229
4	100		52	127	224	127	229
5	125		56	140	237	139	229
6	150		56	140	250	151	229
8	200		60	152	291	195	*
10	250		68	165	336	228	*
12	300		78	178	383	270	*
14	350		78	190	411	285	*
16	400		102	216	450	322	*
18	450		114	222	470	339	*
20	500		127	229	528	380	*
24	600		154	267	613	465	*
28	700		165	292	740	491	*
32	800		190	318	835	588	*
36	900		200	330	845	640	*
40	1000		216	410	940	740	*
48	1200		276	470	989	810	*
56	1400		279	530	1141	940	*



L	
A	
B	
E	
F	
W	

凸耳式

齿轮箱尺寸			重量			手柄型号	齿轮箱型号
E mm	F mm	W mm	对夹式 kg	凸耳式 kg	双法兰式 kg		
*	*	*	3	4.5	8	FH11	*
*	*	*	4	5	11	FH11	*
*	*	*	5	6	14	FH11	*
*	*	*	6	9	19	FH14	*
*	*	*	8	12	24	FH14	*
*	*	*	9	13	26	FH14	*
235	63	300	26	31	60	*	SD75
235	63	300	35	41	80	*	SD75
226	81	300	48	64	118	*	SD120
270	80	400	54	80	142	*	SW10
270	80	400	120	135	190	*	SW10
420	120	500	130	154	223	*	SW20
420	120	500	169	214	262	*	SW20
460	126	600	264	316	385	*	SW40
560	138	600	345	400	530	*	SW70
560	138	600	540	630	790	*	SW70
560	138	760	630	680	950	*	SW100
560	138	760	850	900	1320	*	SW180
650	171	760	1445	1700	1840	*	SW270
690	231	760	1970	2320	2660	*	SW300

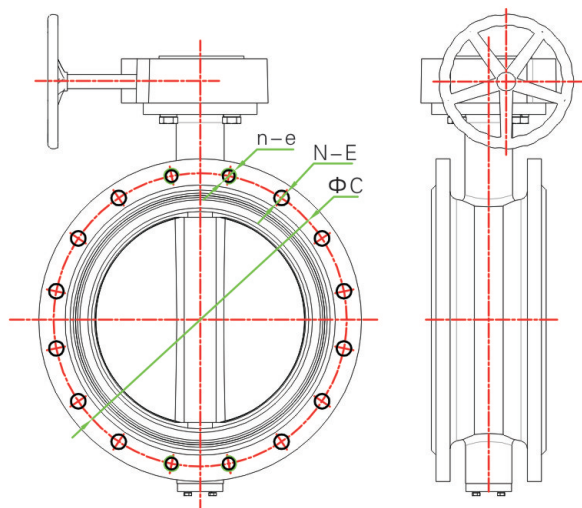


对夹式

凸耳式

### 端部连接尺寸

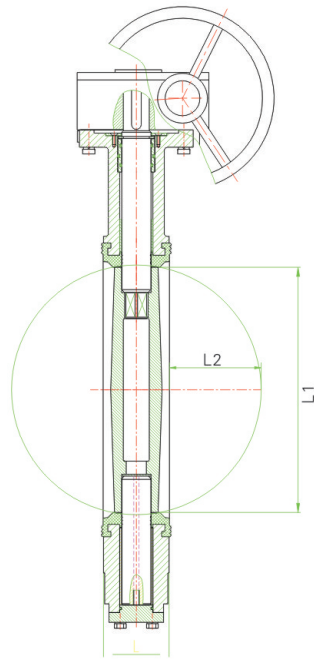
SIZE		ΦC				对夹式				N-E		
						n-e						
In	mm	PN6 mm	PN10 mm	PN16 mm	150LB mm	PN6 mm	PN10 mm	PN16 mm	150LB mm	PN6 mm	PN10 mm	PN16 mm
2	50	110	125	125	120.7	4-Φ14	4-Φ18	4-Φ18	4-Φ19	4-M12	4-M16	4-M16
2-1/2	65	130	145	145	139.7	4-Φ14	4-Φ18	4-Φ18	4-Φ19	4-M12	4-M16	4-M16
3	80	150	160	160	152.5	4-Φ18	4-Φ18	4-Φ18	4-Φ19	4-M16	8-M16	8-M16
4	100	170	180	180	190.5	4-Φ18	4-Φ18	4-Φ18	4-Φ19	4-M16	8-M16	8-M16
5	125	200	210	210	215.9	4-Φ18	4-Φ18	4-Φ18	4-Φ23	8-M16	8-M16	8-M16
6	150	225	240	240	241.5	4-Φ18	4-Φ22	4-Φ22	4-Φ23	8-M16	8-M20	8-M20
8	200	280	295	295	298.5	4-Φ18	4-Φ22	4-Φ22	4-Φ23	8-M16	8-M20	12-M20
10	250	335	350	355	362	4-Φ18	4-Φ22	4-Φ26	4-Φ26	12-M16	12-M20	12-M24
12	300	395	400	410	431.8	4-Φ22	4-Φ22	4-Φ26	4-Φ26	12-M20	12-M20	12-M24
14	350	445	460	470	476.3	4-Φ22	4-Φ22	4-Φ26	4-Φ29	12-M20	16-M20	16-M24
16	400	495	515	525	539.8	4-Φ22	4-Φ26	4-Φ30	4-Φ29	16-M20	16-M24	16-M27
18	450	550	565	585	577.9	4-Φ22	4-Φ26	4-Φ30	4-Φ32	16-M20	20-M24	20-M27
20	500	600	620	650	635	4-Φ22	4-Φ26	4-Φ33	4-Φ32	20-M20	20-M24	20-M30
24	600	705	725	770	749.3	4-Φ26	4-Φ30	4-Φ36	4-Φ34	20-M24	20-M27	20-M33
28	700	810	840	840	863.4	4-M24	4-M27	4-M33	4-1-1/4	20-M24	20-M27	20-M33
32	800	920	950	950	978	4-M27	4-M30	4-M36	4-1-1/2	20-M27	20-M30	20-M36
36	900	1020	1050	1050	1086	4-M27	4-M30	4-M36	4-1-1/2	20-M27	24-M30	24-M36
40	1000	1120	1160	1170	1200	4-M27	4-M33	4-M39	4-1-1/2	24-M27	24-M33	24-M39
48	1200	1340	1380	1390	1422.5	4-M30	4-M36	4-M45	4-1-1/2	28-M30	28-M36	28-M45
56	1400	1560	1590	1590	1651	8-M33	8-M39	8-M45	4-1-3/4	28-M33	28-M39	28-M45



双法兰式

ΦC	螺栓孔中心圆直径
n	特殊螺栓/螺纹孔数量
e	特殊螺纹孔内径/规格
N	常规螺栓/螺纹孔数量
E	常规螺纹孔内径/通孔直径

凸耳式					双法兰式							
n-e					N-E				n-e			
150LB	PN6	PN10	PN16	150LB	PN6	PN10	PN16	150LB	PN6	PN10	PN16	150LB
mm	mm	mm	mm	mm	mm	mm	mm	mm	mm	mm	mm	mm
4-5/8	*	*	*	*	4-Φ14	4-Φ18	4-Φ18	4-Φ19	*	*	*	*
4-5/8	*	*	*	*	4-Φ14	4-Φ18	4-Φ18	4-Φ19	*	*	*	*
4-5/8	*	*	*	*	4-Φ18	4-Φ18	4-Φ18	4-Φ19	*	4-M16	4-M16	*
8-5/8	*	*	*	*	4-Φ18	4-Φ18	4-Φ18	8-Φ19	*	4-M16	4-M16	*
8-3/4	*	*	*	*	4-Φ18	4-Φ18	4-Φ18	8-Φ22	4-M16	4-M16	4-M16	*
8-3/4	*	*	*	*	4-Φ18	4-Φ22	4-Φ22	8-Φ22	4-M16	4-M20	4-M20	*
8-3/4	*	*	*	*	4-Φ18	4-Φ22	8-Φ22	8-Φ22	4-M16	4-M20	4-M20	*
12-7/8	*	*	*	*	8-Φ18	8-Φ22	8-Φ26	8-Φ22	4-M16	4-M20	4-M24	*
12-7/8	*	*	*	*	8-Φ22	8-Φ22	8-Φ26	12-Φ26	4-M20	4-M20	4-M24	*
12-1	*	*	*	*	8-Φ22	8-Φ22	12-Φ26	12-Φ29	4-M20	4-M20	4-M24	*
16-1	*	*	*	*	12-Φ22	12-Φ26	12-Φ30	16-Φ29	4-M20	4-M24	4-M27	*
16-1-1/8	*	*	*	*	12-Φ22	16-Φ26	16-Φ30	16-Φ32	4-M20	4-M24	4-M27	*
16-1-1/8	*	*	*	*	16-Φ22	16-Φ26	16-Φ33	16-Φ32	4-M20	4-M24	4-M30	4-1-1/8
20-1-1/4	*	*	*	*	16-Φ26	16-Φ30	16-Φ36	16-Φ35	4-M24	4-M27	4-M33	4-1-1/4
24-1-1/4	4-M24	4-M27	4-M33	4-1-1/4	20-Φ26	20-Φ30	20-Φ36	24-Φ35	4-M24	4-M27	4-M33	4-1-1/4
24-1-1/2	4-M27	4-M30	4-M36	4-1-1/2	20-Φ30	20-Φ33	20-Φ39	24-Φ41	4-M27	4-M30	4-M36	4-1-1/2
28-1-1/2	4-M27	4-M30	4-M36	4-1-1/2	20-Φ30	24-Φ33	24-Φ39	28-Φ41	4-M27	4-M30	4-M36	4-1-1/2
32-1-1/2	4-M27	4-M33	4-M39	4-1-1/2	24-Φ30	24-Φ36	24-Φ42	32-Φ41	4-M27	4-M33	4-M39	4-1-1/2
40-1-1/2	4-M30	4-M36	4-M45	4-1-1/2	28-Φ33	28-Φ39	28-Φ48	40-Φ41	4-M30	4-M36	4-M45	4-1-1/2
44-1-3/4	8-M33	8-M39	8-M45	4-1-3/4	28-Φ36	28-Φ42	28-Φ48	44-Φ48	8-M33	8-M39	8-M45	4-1-3/4

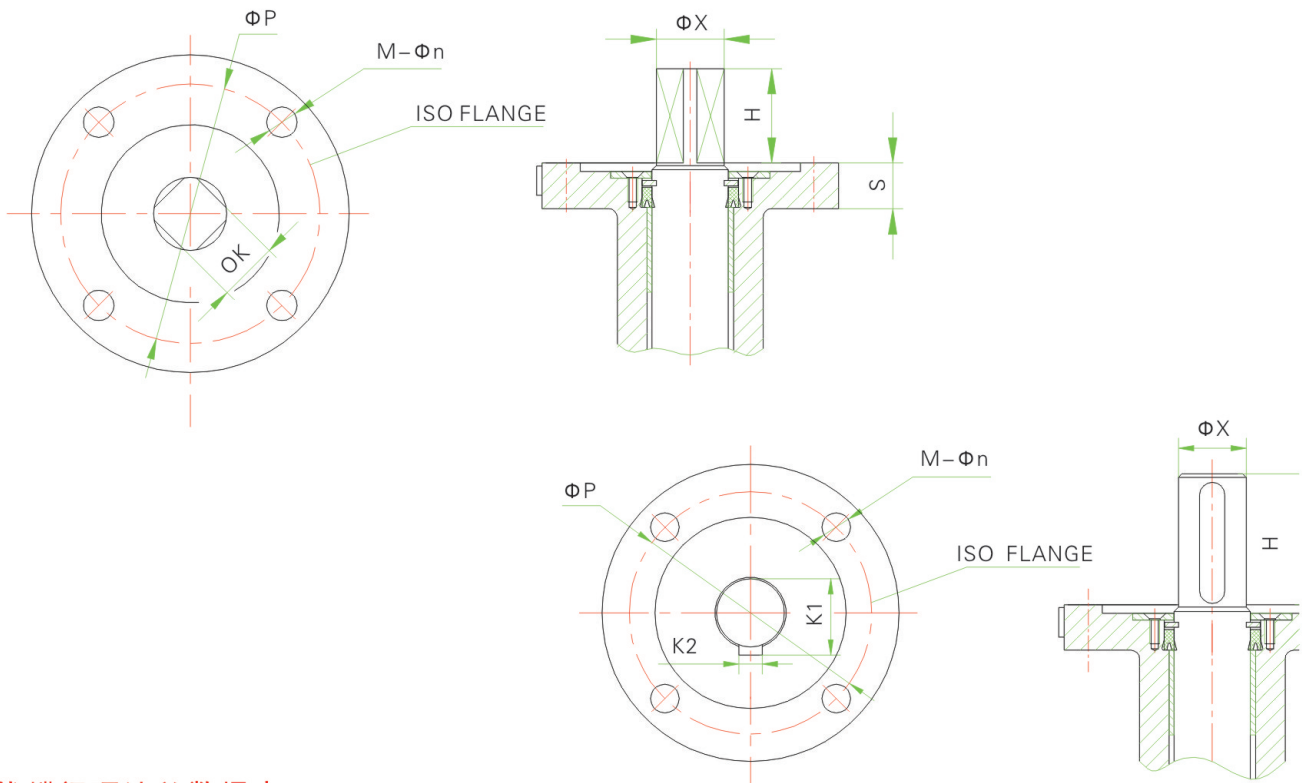


L1: 最小管道内径

L2: 蝶板全开深入管道尺寸

### 中线蝶阀蝶板全开90° 所需的最小管道内径

SIZE		L1		L2	
In	mm	对夹式 mm	凸耳式 mm	对夹式 mm	凸耳式 mm
2	50		23		3
2-1/2	65		41		7
3	80		61		15
4	100		84		22
5	125		106		33
6	150		140		46
8	200		188		67
10	250		237		88
12	300		285		107
14	350		319		123
16	400		369		139
18	450		418		157.5
20	500		467.5		176
24	600		565		214
28	700		640		250
32	800		731		282
36	900		812		319
40	1000		943		375
48	1200		1088		423
56	1400		1340		545



中线蝶阀顶法兰数据表

SIZE		H	S	K	K2	K1	ΦX	ISO5211	ΦP	M-Φn
In	mm	mm	mm	mm	mm	mm	mm			
2	50	24	15	11	*	*	12.6	F07	70	4-Φ10
2-1/2	65	24	15	11	*	*	12.6	F07	70	4-Φ10
3	80	24	15	11	*	*	14	F07	70	4-Φ10
4	100	24	15	14	*	*	18	F07	70	4-Φ10
5	125	24	15	14	*	*	20	F07	70	4-Φ10
6	150	24	15	14	*	*	20	F07	70	4-Φ10
8	200	24	15	17	*	*	24	F10	102	4-Φ12
10	250	24	17	22	*	*	30	F10	102	4-Φ12
12	300	29	20	27	*	*	35	F12	125	4-Φ14
14	350	52	20	*	10	38	35	F12	125	4-Φ14
16	400	60	20	*	12	43	40	F16	165	4-Φ22
18	450	73	25	*	14	48.5	45	F16	165	4-Φ22
20	500	82	25	*	14	53.5	50	F16	165	4-Φ22
24	600	103	25	*	18	64	60	F16	165	4-Φ22
28	700	110	30	*	20	74.5	70	F25	254	8-Φ18
32	800	120	30	*	22	85	80	F25	254	8-Φ18
36	900	130	30	*	22	85	80	F25	254	8-Φ18
40	1000	145	35	*	28	106	100	F25	254	8-Φ18
48	1200	160	35	*	28	116	110	F30	298	8-Φ22
56	1400	200	38	*	32	137	130	F35	356	8-Φ33

### 中线蝶阀操作扭矩

SIZE		PN10		PN16	
In	mm	湿	干	湿	干
2	50	9	12	12	16
2-1/2	65	13	18	18	24
3	80	20	27	30	40
4	100	40	50	55	70
5	125	50	65	75	95
6	150	80	104	110	143
8	200	135	185	200	270
10	250	220	300	330	440
12	300	330	430	490	650
14	350	500	680	670	900
16	400	710	950	950	1300
18	450	980	1300	1265	1650
20	500	1230	1640	1825	2410
24	600	1850	2440	2750	3600

- 1: 表中的扭矩值是常温下设计压力的计算值.
- 2: 湿: 表示水、海水、油等各类有润滑液体介质  
干: 指各种气体介质
- 3: 未包含的口径与压力的阀门扭矩, 请具体联系我们。

### 中线蝶阀流量系数 (CV值)

阀门口径		蝶板开启角度								
In	DN	10°	20°	30°	40°	50°	60°	70°	80°	90°
2"	50	9	22	33	48	70	99	143	198	220
2-1/2"	65	13	32	48	70	102	150	224	288	320
3"	80	20	50	75	110	160	235	350	450	500
4"	100	33	82	123	180	262	385	574	738	820
5"	125	52	130	195	286	416	611	910	1170	1300
6"	150	76	190	285	418	608	893	1330	1710	1900
8"	200	132	330	495	726	1056	1551	2310	2970	3300
10"	250	216	540	810	1188	1728	2538	3780	4860	5400
12"	300	320	800	1200	1760	2560	3760	5600	7200	8000
14"	350	400	1000	1500	2200	3200	4700	7000	9000	10000
16"	400	520	1300	1950	2860	4160	6110	9100	11700	13000
18"	450	720	1800	2700	3960	5760	8460	12600	16200	18000
20"	500	880	2200	3300	4840	7040	10340	15400	19800	22000
24"	600	1200	3000	4500	6600	9600	14100	21000	27000	30000



# 产品质量保证

---

本公司承诺：自产品售出18个月或产品安装12个月以内(以先到达者为限)，若买方能够证实产品是符合本公司所建议的方法正确安装与使用；能够证实产品本身确有设计、材料或加工缺陷，并向本公司提出书面申诉，本公司将负责缺陷产品免费召回维修，更换或按订货价全额退款。在任何情形下，本公司均不承担因缺陷产品维修，更换而导致的劳务、材料、设备，工程或其他相关的连带费用。本公司此项质量担保可代替其他明示或暗示形式产品质量担保，并且可视为买方的唯一赔偿和卖方的唯一责任。



样本编号: C-PS



样本编号: C-TMBV



样本编号: C-CFB



样本编号: C-FWBV



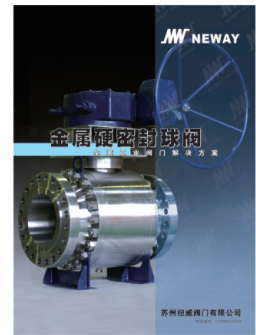
样本编号: C-GGC



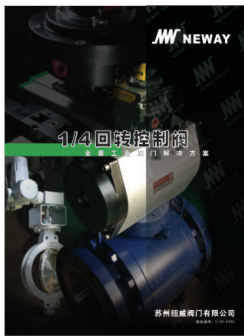
样本编号: C-FSV



样本编号: C-BFV



样本编号: C-MMBV



样本编号: C-AV



样本编号: C-CSS



样本编号: C-CSC



样本编号: C-CBE

**JW NEWAY**  
 苏州纽威阀门股份有限公司

地址: 苏州市高新区湘江路999号  
 电话: 0512-666-51365  
 传真: 0512-666-51390  
 电子邮箱: neway@neway.com.cn  
 网址: www.newayvalve.com  
 邮编: 215129

分销商: